

# Instrukcja montażu



Temat/Nazwa:  
Kosz do koszykówki z tablicą kratownicową

Utworzenie:  
2018-05-29

Symbol:  
2000

Przeznaczenie:  
Sportowe - rekreacyjne

Uwagi:  
Do wkopania, wysięg 1650mm

## Zasady ogólne

**Urządzenie montować zgodnie z projektem zagospodarowania terenu, a w przypadku jego braku, z zachowaniem poniższych zasad:**

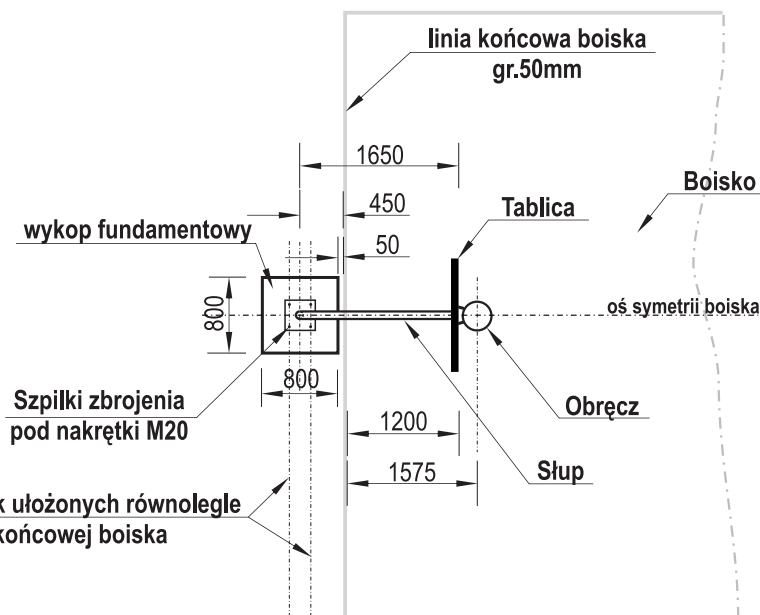
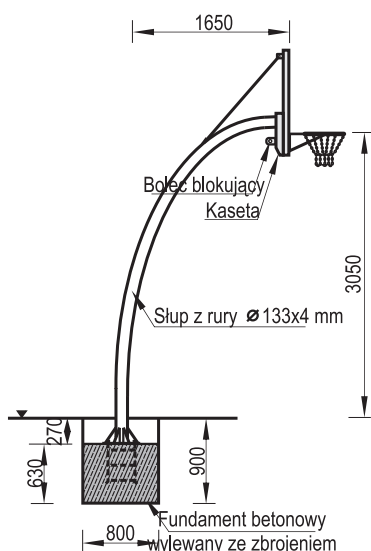
- Montaż urządzeń dokonać z zachowaniem odpowiednich stref bezpieczeństwa i użytkowania sąsiednich urządzeń istniejących oraz planowanych, zgodnie z zasadami zawartymi w PN EN 1176.
- W strefie funkcjonowania urządzenia należy zapewnić nawierzchnię w zależności od możliwości swobodnego upadku dla danego urządzenia zgodnie z PN EN 1177.
- Montaż urządzenia należy wykonać na terenie równym i płaskim, niezwłocznie po dostarczeniu na miejsce budowy, zabezpieczając obszar prac montażowych przed osobami niepowołanymi.
- Podczas prac montażowych stosować się do instrukcji montażu danego urządzenia.
- Montaż urządzeń w terenie należy rozpocząć od dokładnego wyznaczenia miejsc montażu wszystkich urządzeń z zachowaniem odpowiednich stref bezpieczeństwa dla każdego urządzenia.
- Strefy bezpieczeństwa nie powinny na siebie zachodzić.
- Do montażu urządzeń należy użyć odpowiednich narzędzi i środków technicznych.

## Sposób montażu

1. W przypadku, gdy urządzenie ma być częścią boiska do koszykówki, należy zastosować się do poniższych zasad:

- odległość środka wykopu do linii końcowej boiska powinna wynosić 450 mm,
  - czołowa krawędź tablicy kosza powinna znajdować się w odległości 1200mm od linii końcowej boiska,
  - środek obręczy kosza powinien znajdować się w odległości 1575mm od linii końcowej boiska,
- Prawidłowe ułożenie wykopu fundamentowego i kosza względem linii końcowej boiska pokazano na poniższym rysunku.

2. Montaż kosza do koszykówki rozpoczynamy od zaplanowania miejsca wykopu fundamentowego. Dół fundamentowy powinien mieć wymiary: 800 x 800 x 900 mm ( szer. x dług. x głęb. )



3. Po dokładnym zaplanowaniu i rozmierzeniu miejsca montażu kosza, wykonujemy wykop fundamentowy, a następnie umieszczamy w nim zbrojenie fundamentowe. Ważne jest aby szpilki gwintowane zbrojenia fundamentowego były ułożone w pozycji równoległej do linii końcowej boiska, tak jak pokazano na rysunku. Zbrojenie powinno być ułożone na takiej wysokości - aby po zalaniu wykopu betonem klasy B15 do wysokości 270mm poniżej poziomu terenu - gwintowane szpilki zbrojenia wystawały równo ponad powierzchnię betonu.

4. Po związaniu betonu (min. 7 dni) wkręcamy 4 nakrętki M20 na szpilki zbrojenia, a następnie osadzamy na nim statyw rurowy kosza i przykręcamy go 4 nakrętkami M20 na podkładkach M20.

5. Następnie przy pomocy poziomicy ustawiamy pion statywu dokręcając odpowiednio górne i dolne nakrętki przy jego podstawie.

6. Do tablicy z kasetą mocującą, montujemy obręcz z siatką łańcuchową przy użyciu 4 śrub zamkowych M10 x 60 z podkładkami i nakrętkami. Tak przygotowaną tablicę wsunąć na zaczep kasety przy ramieniu statywu.

7. Rurki usztywniające, zaopatrzone w końcówki do regulacji długości, regulujemy i montujemy łącząc górne naroża tablicy ze statywem przy użyciu 2 śrub M10 x 30 z podkładkami i nakrętkami oraz 1 śruby M12 x 40 z podkładką i nakrętką. Należy zwrócić uwagę na prostokątność tablicy do podłoża.

8. Do kasety wkręcamy 4 śruby M10 x 25, wkładamy sworzeń blokujący tablicę, zabezpieczamy go zawleczką, a następnie zaklepujemy młotkiem.

9. Pozostałą przestrzeń wykopu wypełniamy nawierzchnią wybraną podczas kopania zagłębienia.

10. Teren równamy i sprzątamy po pracach montażowych.

## Zalecenia i uwagi

- Miejsce montażu urządzenia należy uzgodnić z właścicielem lub zarządcą terenu.
- Należy zwrócić szczególną uwagę aby urządzenie nie narażało innych użytkowników np. nie blokowało dróg służb ratowniczych.

**UWAGA ! Urządzenie należy stosować zgodnie z jego przeznaczeniem.**